

OCELOVÉ EVAKUAČNÍ ŽEBŘÍKY

MODULÁRNÍ SYSTÉM

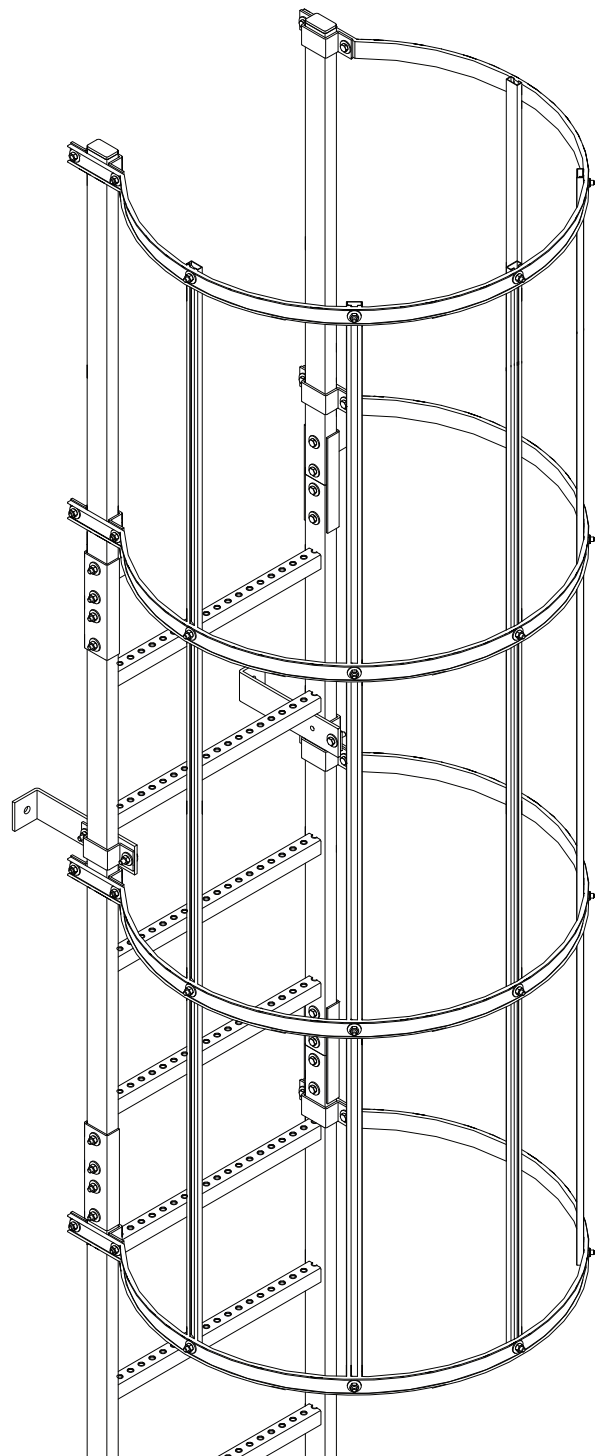
SESTAVA 1 | DO 3 M

SESTAVA 2 | 3-4 M

SESTAVA 3 | 4-6 M

SESTAVA 4 | 6-8 M

SESTAVA 5 | 8-10 M



EVAKUAČNÍ ŽEBŘÍK

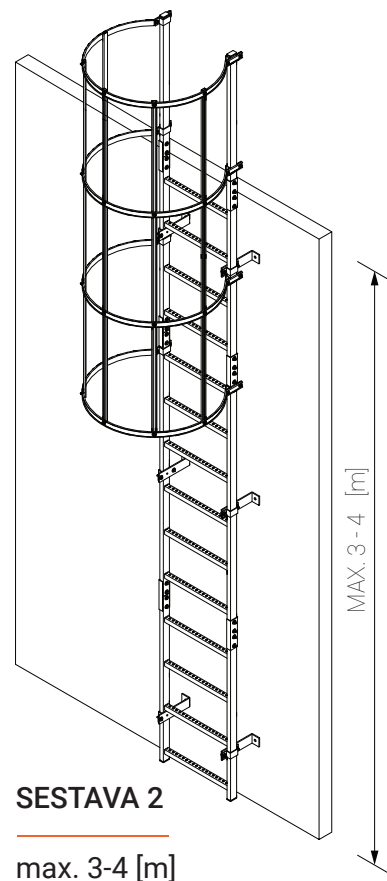
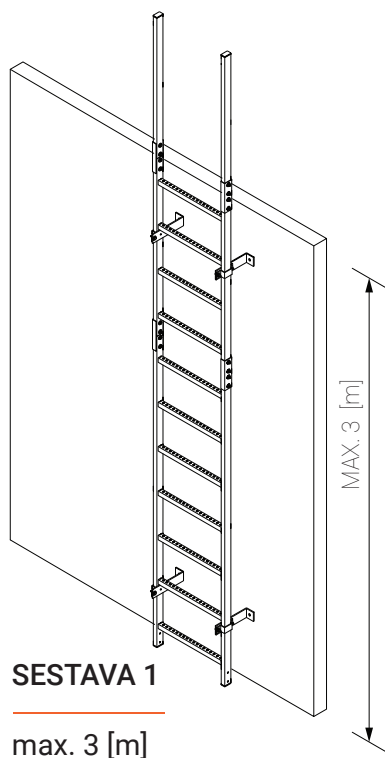
EVAKUAČNÍ OCELOVÉ ŽEBŘÍKY - MODULÁRNÍ SYSTÉM

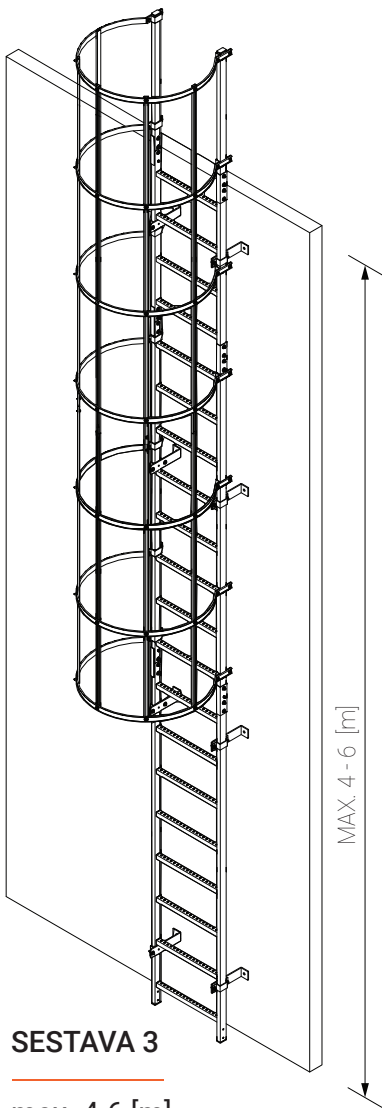
Modulární evakuační ocelové žebříky jsou originálním systémem, který podporuje stavební průmysl při stále rychlejší montáži konstrukcí. Vyvinuté modulární řešení evakuačních žebříků umožňuje rychlou instalaci evakuačního žebříku uvnitř i vně budovy. Dobře fungují tam, kde je zapotřebí přístup k údržbě zařízení nebo vybavení umístěného ve výšce.

Sady evakuačních žebříků jsou k dispozici jako hotové a umožňují mírnou úpravu délky žebříku samotným zákazníkem. Ušetří se tak několikatydenní čekání na žebřík vyrobený na míru a podrobný návod obsahuje všechny kroky instalace žebříku, aby byla zajištěna bezpečná a správná instalace vybrané sady. Evakuační žebříky jsou hotové sady určené k překonávání výšek od 3 do 10 metrů.

Výhody modulárních evakuačních žebříků:

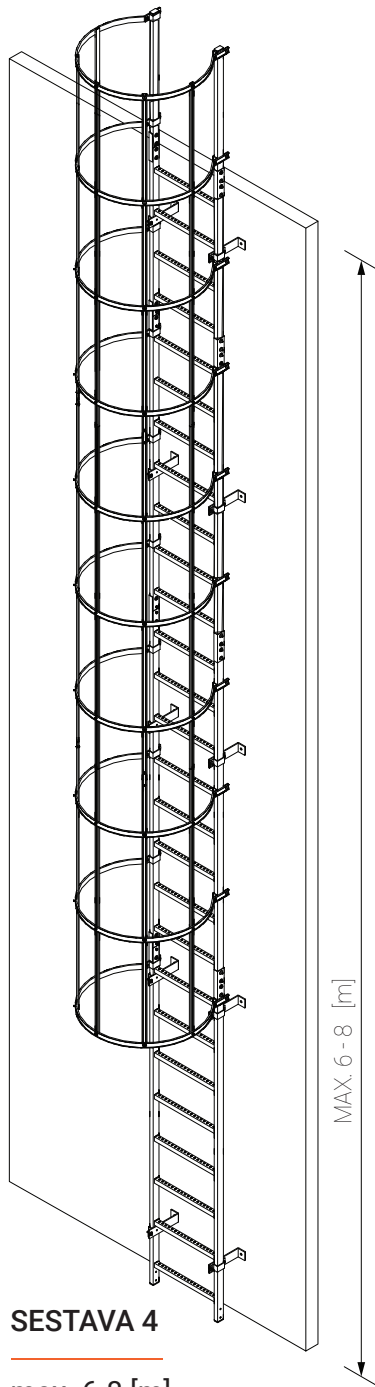
- Vysoce žárově pozinkovaná ocel
- Snadná montáž
- Samostatně sestavitelné moduly
- Různorodé sady lze snadno přizpůsobit různým výškám budov
- Evakuační ocelový žebřík bez bezpečnostního koše:
 - 6.1.1 Sestava 1 - max. 3 [m]
- Evakuační ocelový žebřík s bezpečnostním košem:
 - 6.2.1 Sestava 2 - 3-4 [m]
 - 6.3.1 Sestava 3 - 4-6 [m]
 - 6.4.1 Sestava 4 - 6-8 [m]
 - 6.5.1 Sestava 5 - 8-10 [m]





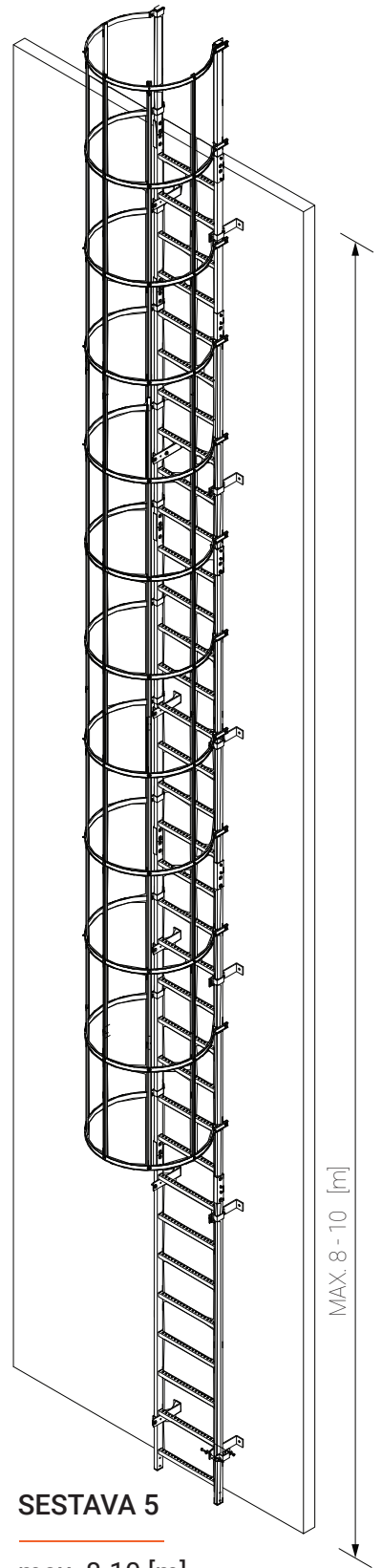
SESTAVA 3

max. 4-6 [m]



SESTAVA 4

max. 6-8 [m]



SESTAVA 5

max. 8-10 [m]

EVAKUAČNÍ ŽEBŘÍK

1. ÚVOD

Tento návod k instalaci ukazuje, jak evakuační žebřík instalovat, používat a udržovat. Před zahájením instalace si pozorně přečtete návod. Měl by být vždy k dispozici osobám, které se podílejí na instalaci pevných žebříků. Nedodržení pokynů a zdravotních a bezpečnostních požadavků může mít za následek zranění osob a smrtelné nehody. Výrobce nemůže nést odpovědnost za případné škody, které z toho vyplývají. Nedodržení pokynů bude mít za následek ztrátu záruky na výrobek.

Svislé evakuační žebříky jsou konstrukce složené z modulů, které jsou vzájemně propojeny odpovídajícími prvky.

Žebříky se skládají z:

- bočnic z ocelového profilu 50x30 mm
- protiskluzových stupňů z profilu 30x30 mm
- ochranného koše z ocelových profilů (kromě SESTAVY 1)

Celý žebřík je zároveň pozinkovaný.

2. OBECNÁ USTANOVENÍ

2.1 Doporučené použití

Pevný žebřík je určen k trvalé instalaci na budovy, stroje apod. pro výstup na konstrukce. Všechny součásti a příslušenství dodávané v originálním balení výrobce musí být používány v souladu s tímto návodem.

2.2 Nesprávné použití

Žebřík není dovoleno používat následujícími způsoby:

- Nesprávná oprava nebo změna konstrukce výrobku.
- Nevhodné použití součástí nebo celé konstrukce.
- Kombinovat jednotlivé díly žebříku s komponenty jiných výrobců.

2.3 Normy a předpisy

Výrobek musí být instalován a používán v souladu s následujícími normami:

1. Vyhlášku o technických podmínkách, které musí splňovat stavby a jejich umístění.
2. ČSN EN ISO 14122-4 - Bezpečnost strojních zařízení. Pevné přístupové prostředky ke strojnímu zařízení. Část 4: Pevné žebříky.
3. DIN 18799-1 - Trvale upevněné žebříky pro budovy a konstrukce, pevné žebříky s bočními podélníky.

2.4 Kontrola, údržba a záruka

2.4.1 Kontrola

- Zdravotní a bezpečnostní předpisy vyžadují, aby stav žebříku kontrolovala osoba k tomu kvalifikovaná.
- Odpovědná osoba by měla kontrolovat stav žebříku s četností závislou na pracovních podmínkách, nejméně však jednou ročně.
- Zkontrolujte, zda nejsou poškozeny součásti systému.
- Měly by být zkontrolovány šroubové spoje a upevnění ke konstrukci.
- Zkontrolujte dodržování platných zdravotních a bezpečnostních předpisů a pokynů.
- Poškozené součásti ochranného systému by měly být vyřazeny z provozu.

EVAKUAČNÍ ŽEBŘÍK

2.4.2 Údržba

Pohyblivé části, jako jsou závěsy odpočívadel, bezpečnostní zábrany, by se měly pravidelně kontrolovat, aby se zajistila jejich volná funkce.

- Promáčknuté, zlomené nebo prasklé díly by měly být vyměněny.
- Znečištěné části žebříku čistěte šetrnými prostředky, aby nedošlo k jeho poškození. Použití kyseliny nebo louhu je zakázáno.

Při poškození pozinkovaného povrchu je nutné tuto část ošetřit vhodným antikorozním prostředkem. Poškozené části povrchu žebříku by měly být přetřeny barevným lakem v příslušném odstínu. Před nátěrem musí být povrch dostatečně očištěn.

2.4.3 Záruka

Na žebříky se vztahuje 24 měsíční záruka.

3. MONTÁŽ

3.1 Pokyny před montáží

Ujistěte se, že nosnost konstrukce, ke které bude žebřík připevněn, je dostatečná. Výrobce nenese odpovědnost za škody nebo případné nehody vzniklé v důsledku neprovedení kontroly nosnosti. Za kontrolu nosnosti odpovídá osoba, která žebřík instaluje.

Materiál určený k uchycení žebříku k budově, součástky (např. hmoždinky, kotvy, šrouby apod.) a další nástroje potřebné pro montáž na stěnu nejsou součástí této sady.

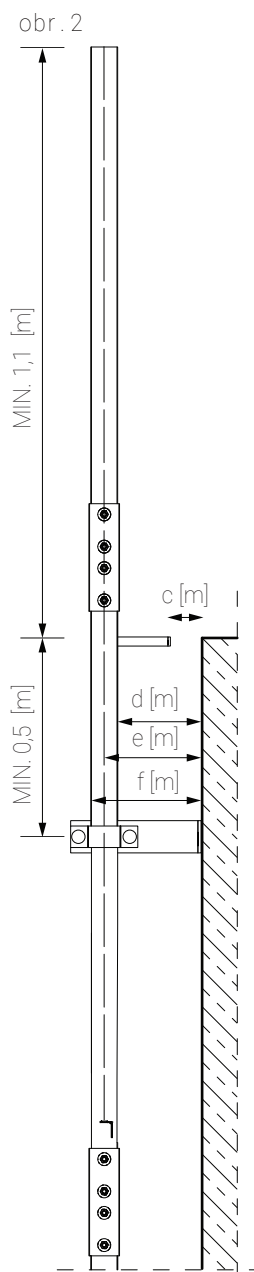
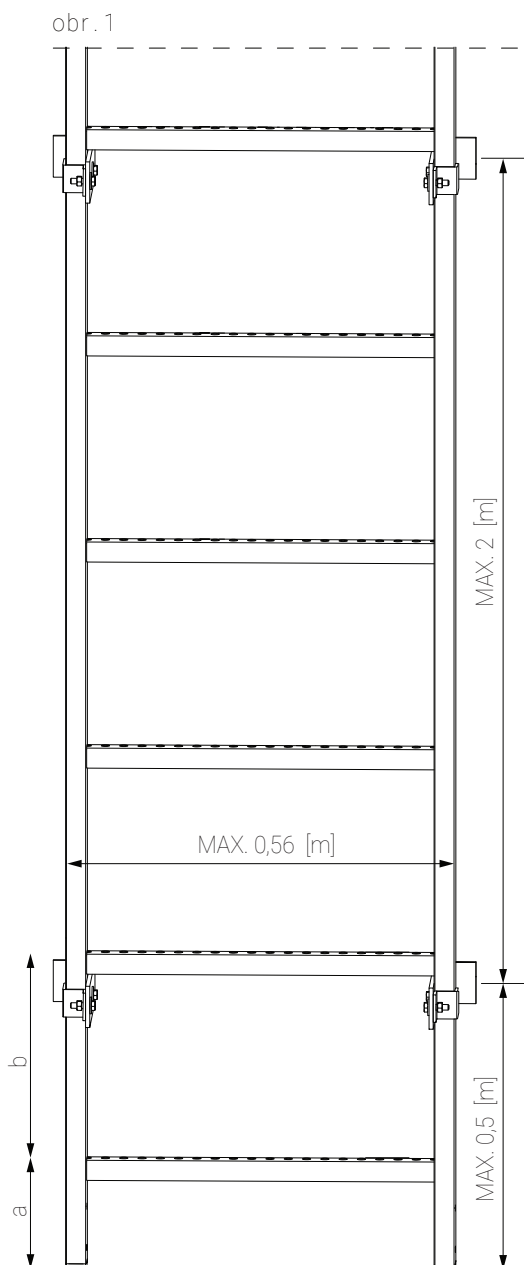
DŮLEŽITÉ

Pokud je nutné zkrátit délku prvku, musí to provést montér sám. Pomocí vhodného zařízení. Montér je povinen zajistit, aby montáž byla provedena v souladu s těmito pokyny normami pro příslušnou sestavu, je odpovědností montážní firmy.

3.2 Pokyny k instalaci

- Horní okraj příčky a sestupná plocha musí ležet v jedné rovině.
- Montáž provádějte od horního okraje (nejkratší žebříky) k dolnímu okraji (nejdelší žebříky).
- Dodržujte uvedené rozměry a vzdálenosti.
- Namontujte držák pro upevnění na stěnu přímo pod příčku.
- První, nejnižší úroveň držáku namontujte nejvýše pod druhou příčku žebříku.
- Poslední, nejvyšší úroveň držáku upevněte ne níže než pod druhou příčku shora.
- Utáhněte šrouby podle utahovacího momentu: M6 - 6 [Nm], M8 - 15 [Nm], M10 - 30 [Nm], M12 - 50 [Nm].

EVAKUAČNÍ ŽEBŘÍK



obr. 1

[b]
Rozteč příček v systému je 300 mm
[a]
Výška první příčky nad úrovní vstupu,
podle normy
EN ISO 14122-4:

[a]
- nesmí být vyšší než rozteč příček

[b]
- max. 300 mm

Podle DIN 18799-1:

[a]
- neměla by být větší než rozteč příček

[b]
+ 100 mm a menší než 1/2

[b]
- min. 150 mm; max. 400 mm

obr. 2

Horní okraj příčky a sestupná plocha musí
ležet v jedné rovině.

Výška první příčky nad úrovní vstupu:

Podle normy EN ISO 14122-4:

[f]
Mezera mezi přední hranou příčky a konstrukcí
nesmí být menší než 200 mm

V souladu s normou DIN 18799-1:

[c]
Vzdálenost mezi sestupovým schodem a
konstrukcí může být max. 75 mm

[e]
Mezera mezi osou příčky a konstrukcí nesmí
být menší než 150 mm

Podle RMI:

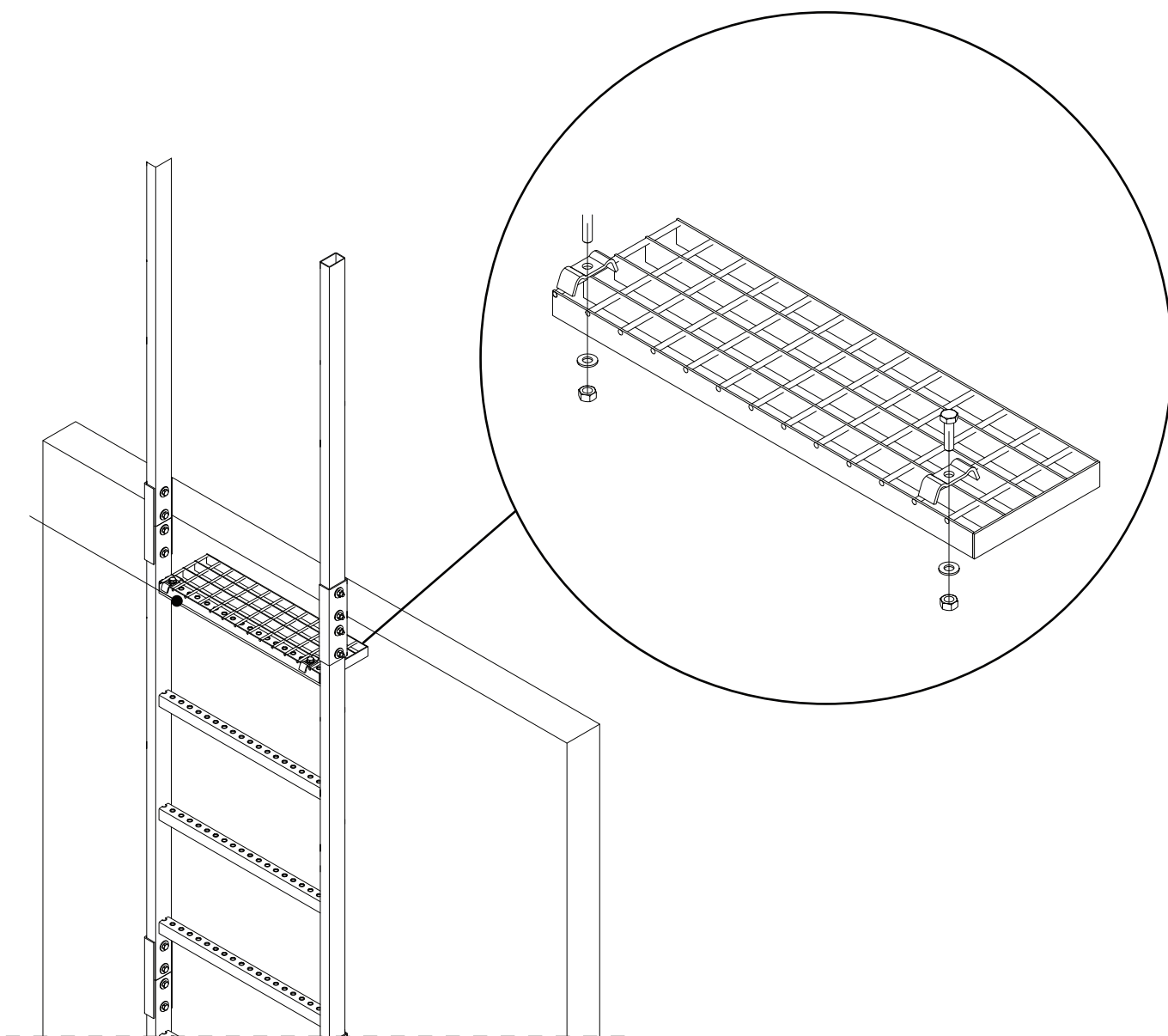
[d]
vzdálenost mezi osou žebříku a konstrukcí
nesmí být menší než 150 mm.

EVAKUAČNÍ ŽEBŘÍK

PLATFORMA

DŮLEŽITÉ:

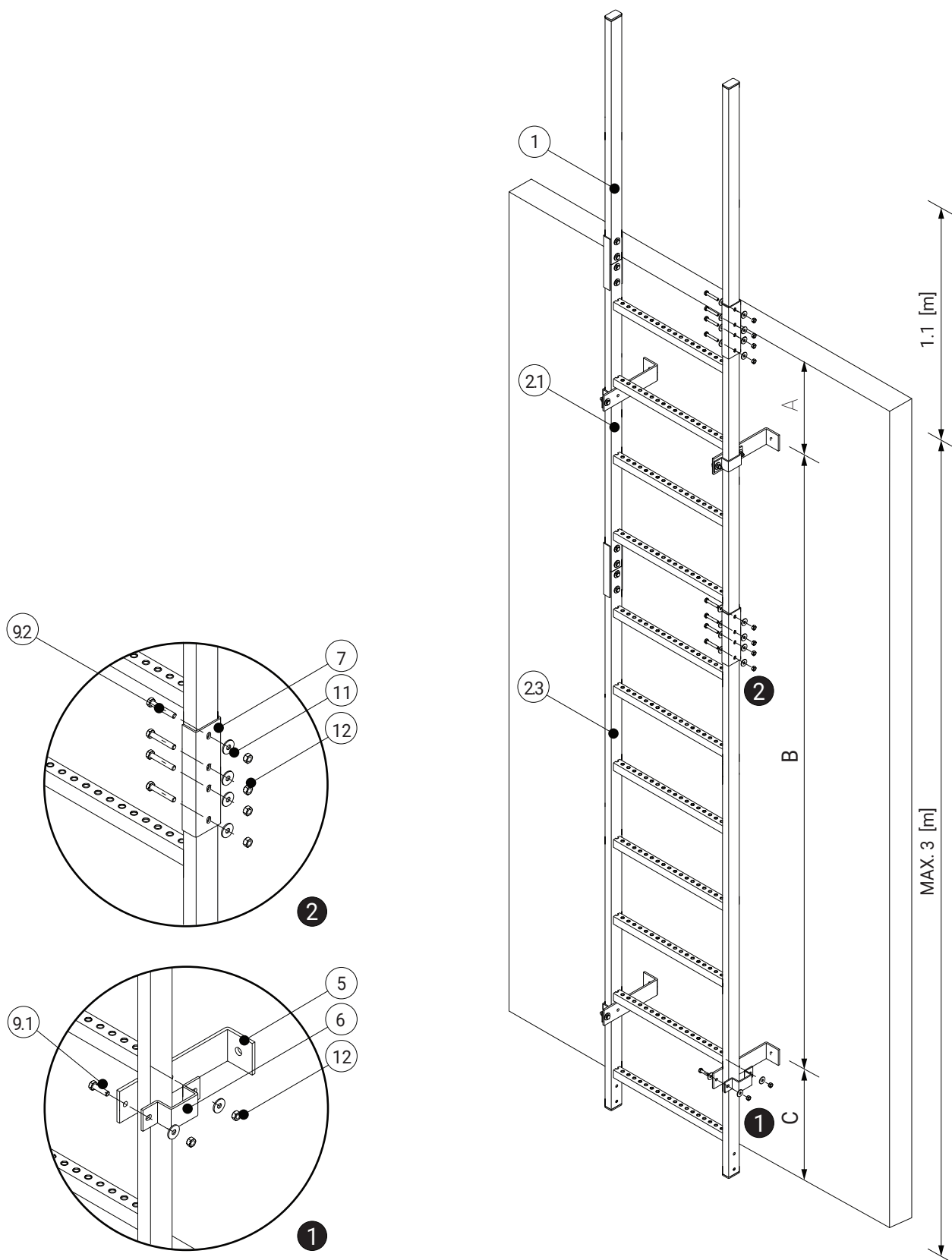
Platforma (sestupový schod) není součástí sady.
V případě potřeby kontaktujte prodejce.



EVAKUAČNÍ ŽEBŘÍK

6.1.1 SESTAVA 1

EVAKUAČNÍ OCELOVÝ ŽEBŘÍK BEZ BEZPEČNOSTNÍHO KOŠE - DO 3 [M] MAX.



EVAKUAČNÍ ŽEBŘÍK

6.1.1 SESTAVA 1

Č.	NÁKRES	NÁZEV	TECH. DATA			KS.
			ROZMĚR	MATERIÁL	POVRCH	
1		ROVNÝ SESTUPOVÝ PILÍŘ	L=0,95 [m]	OCEL	ŽÁROVĚ POZINKOVÁNO	x2
2		ŽEBŘÍK [4 STUPNĚ]	2.1 L=1.2 [m]	OCEL	ŽÁROVĚ POZINKOVÁNO	x1
		ŽEBŘÍK [6 STUPNŮ]	2.2 L=1.8 [m]			-
		ŽEBŘÍK [7 STUPNŮ]	2.3 L=2.1 [m]			x1
		ŽEBŘÍK [8 STUPNŮ]	2.4 L=2.4 [m]			-
3		BEZPEČNOSTNÍ KOŠ	Ø790 [mm]	OCEL	PRÁŠKOVĚ LAKOVÁNO	-
4		PROFIL KOŠE	L = 2,44 [m] PRŮŘEZ PROFILU: 27 [mm] x 12 [mm] x 8 [mm] x 12 [mm]	OCEL	ŽÁROVĚ POZINKOVÁNO	-
5		ÚCHYT „L“	B = 60 [mm] G = 6 [mm] VZDÁLENOST ŽEBŘÍKU OD STĚNY: 150 [mm]	OCEL	ŽÁROVĚ POZINKOVÁNO	x4
6		OBJÍMKA	B = 40 [mm]	OCEL	ŽÁROVĚ POZINKOVÁNO	x4
7		ŽEBŘÍKOVÝ KONEKTOR	L = 200 [mm] G = 3 [mm]	OCEL	ŽÁROVĚ POZINKOVÁNO	x4
8		KONEKTOR KOŠOVÉ LIŠTY	VÝŠKA: L=108 [mm]	PLAST	X	-
9		ŠROUB	9.1 M8 x 30	OCEL	ŽÁROVĚ POZINKOVÁNO	x8
			9.2 M8 x 50			x16
10		SPECIÁLNÍ ŠROUB M8X20	M8x20	OCEL	ŽÁROVĚ POZINKOVÁNO	-
11		PODLOŽKA	M8	OCEL	ŽÁROVĚ POZINKOVÁNO	x24
12		MATICE	M8	OCEL	ŽÁROVĚ POZINKOVÁNO	x24
13		ZÁSLEPKA	50 x 30	PLAST	POLIETHYLEN	x4

SHODA S NORMOU:
RMI
PN-EN ISO 14122-4
DIN 18799 -1

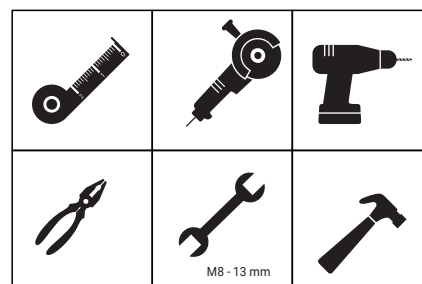
A = max 0,5 m

B = max 2,0 m

C = max 0,5 m

VÁHA SESTAVY: 32 KG

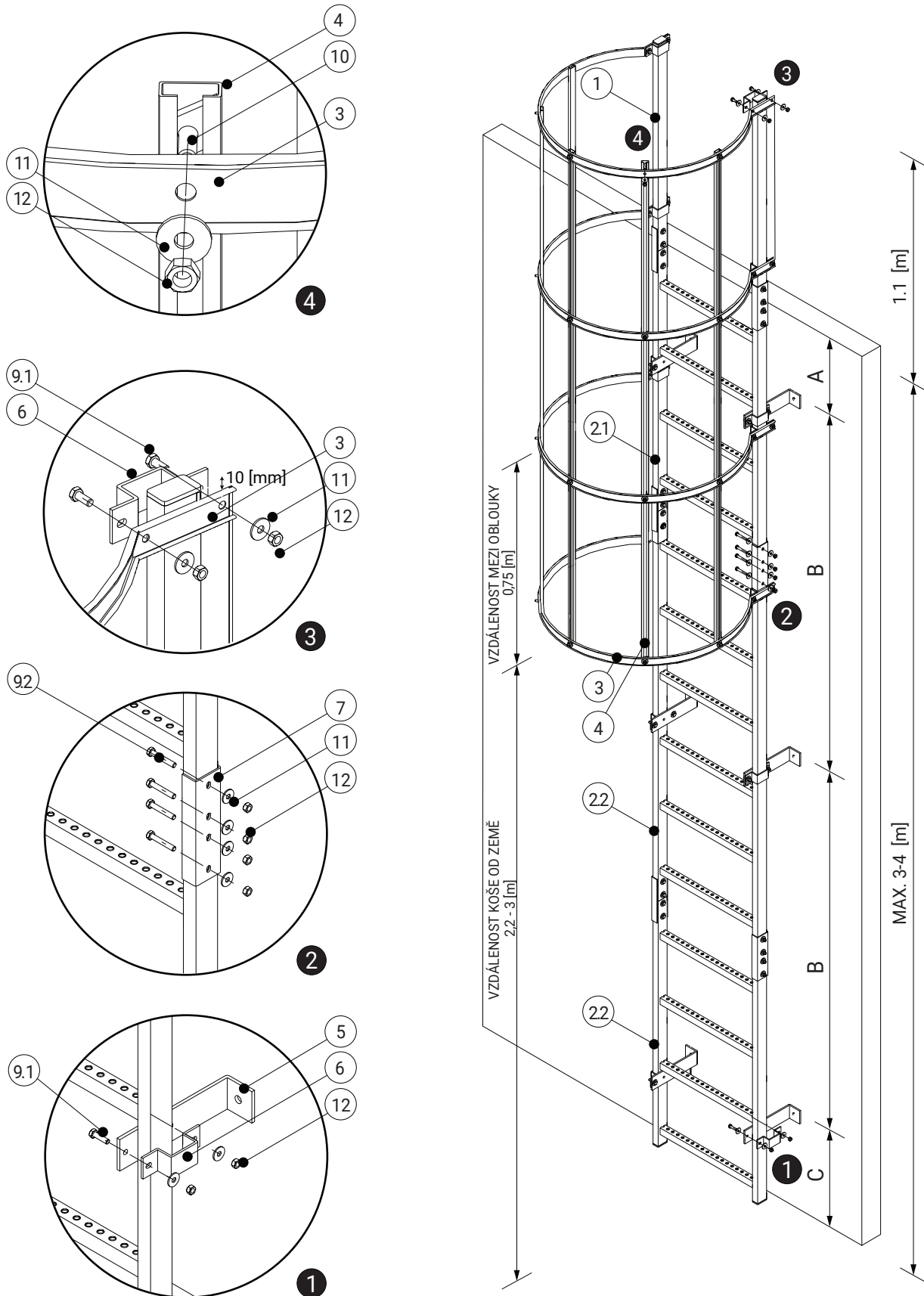
POTŘEBNÉ NÁŘADÍ



EVAKUAČNÍ ŽEBŘÍK

6.2.1 SESTAVA 2

EVAKUAČNÍ OCELOVÝ ŽEBŘÍK S BEZPEČNOSTNÍM KOŠEM - 3-4 [M]



EVAKUAČNÍ ŽEBŘÍK

6.2.1 SESTAVA 2

Č.	NÁKRES	NÁZEV	TECH. DATA			KS.
			ROZMĚR	MATERIÁL	POVRCH	
1		ROVNÝ SESTUPOVÝ PILÍŘ	L=0,95 [m]	OCEL	ŽÁROVĚ POZINKOVÁNO	x2
2		ŽEBŘÍK [4 STUPNĚ]	2.1 L=1.2 [m]	OCEL	ŽÁROVĚ POZINKOVÁNO	x1
		ŽEBŘÍK [6 STUPNŮ]	2.2 L=1.8 [m]			x2
		ŽEBŘÍK [7 STUPNŮ]	2.3 L=2.1 [m]			-
		ŽEBŘÍK [8 STUPNŮ]	2.4 L=2.4 [m]			-
3		BEZPEČNOSTNÍ KOŠ	Ø790 [mm]	OCEL	PRÁŠKOVĚ LAKOVÁNO	x4
4		PROFIL KOŠE	L = 2,44 [m] PRŮŘEZ PROFILU: 27 [mm] x 12 [mm] x 8 [mm] x 12 [mm]	OCEL	ŽÁROVĚ POZINKOVÁNO	x5
5		ÚCHYT „L“	B = 60 [mm] G = 6 [mm] VZDÁLENOST ŽEBŘÍKU OD STĚNY: 150 [mm]	OCEL	ŽÁROVĚ POZINKOVÁNO	x6
6		OBJÍMKA	B = 40 [mm]	OCEL	ŽÁROVĚ POZINKOVÁNO	x14
7		ŽEBŘÍKOVÝ KONEKTOR	L = 200 [mm] G = 3 [mm]	OCEL	ŽÁROVĚ POZINKOVÁNO	x6
8		KONEKTOR KOŠOVÉ LIŠTY	VÝŠKA: L=108 [mm]	PLAST	X	-
9		ŠROUB	9.1 M8 x 30	OCEL	ŽÁROVĚ POZINKOVÁNO	x28
			9.2 M8 x 50			x24
10		SPECIÁLNÍ ŠROUB M8X20	M8x20	OCEL	ŽÁROVĚ POZINKOVÁNO	x20
11		PODLOŽKA	M8	OCEL	ŽÁROVĚ POZINKOVÁNO	x72
12		MATICE	M8	OCEL	ŽÁROVĚ POZINKOVÁNO	x72
13		ZÁSLEPKA	50 x 30	PLAST	POLIETHYLEN	x4

SHODA S NORMOU:
RMI
PN-EN ISO 14122-4
DIN 18799 -1

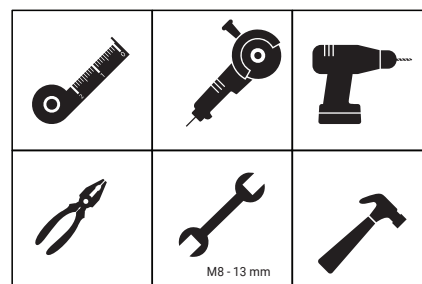
A = max 0,5 m

B = max 2,0 m

C = max 0,5 m

VÁHA SESTAVY: 56 KG

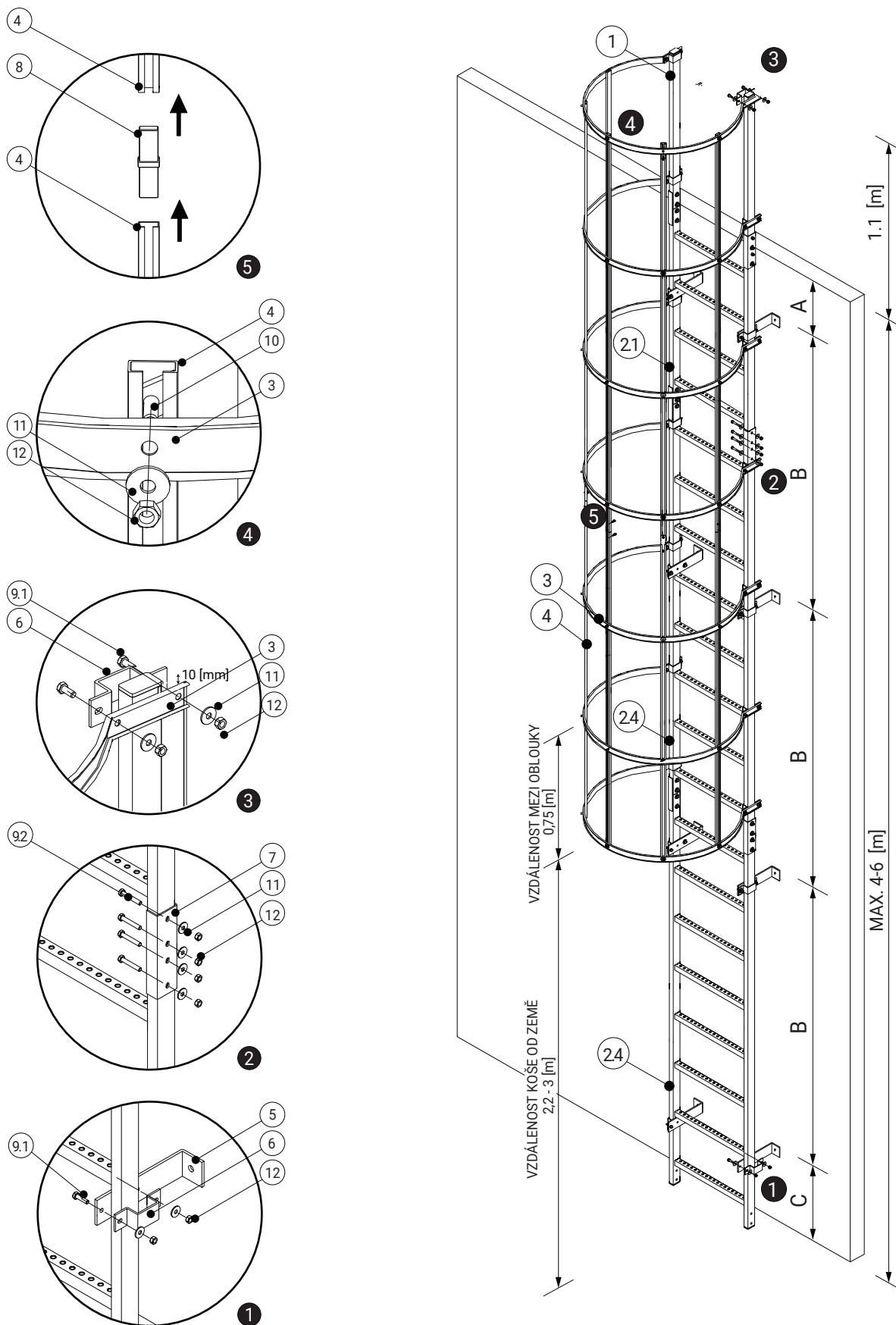
POTŘEBNÉ NÁŘADÍ



EVAKUAČNÍ ŽEBŘÍK

6.3.1 SESTAVA 3

EVAKUAČNÍ OCELOVÝ ŽEBŘÍK S BEZPEČNOSTNÍM KOŠEM - 4-6 [M]



EVAKUAČNÍ ŽEBŘÍK

6.3.1 SESTAVA 3

Č.	NÁKRES	NÁZEV	TECH. DATA			KS. 3
			ROZMĚR	MATERIÁL	POVRCH	
1		ROVNÝ SESTUPOVÝ PILÍŘ	L=0,95 [m]	OCEL	ŽÁROVĚ POZINKOVÁNO	x2
2		ŽEBŘÍK [4 STUPNĚ]	2.1 L=1.2 [m]	OCEL	ŽÁROVĚ POZINKOVÁNO	x1
		ŽEBŘÍK [6 STUPNŮ]	2.2 L=1.8 [m]			-
		ŽEBŘÍK [7 STUPNŮ]	2.3 L=2.1 [m]			-
		ŽEBŘÍK [8 STUPNŮ]	2.4 L=2.4 [m]			x2
3		BEZPEČNOSTNÍ KOŠ	Ø790 [mm]	OCEL	PRÁŠKOVĚ LAKOVÁNO	x7
4		PROFIL KOŠE	L = 2,44 [m] PRŮŘEZ PROFILU: 27 [mm] x 12 [mm] x 8 [mm] x 12 [mm]	OCEL	ŽÁROVĚ POZINKOVÁNO	x10
5		ÚCHYT „L“	B = 60 [mm] G = 6 [mm] VZDÁLENOST ŽEBŘÍKU OD STĚNY: 150 [mm]	OCEL	ŽÁROVĚ POZINKOVÁNO	x8
6		OBJÍMKA	B = 40 [mm]	OCEL	ŽÁROVĚ POZINKOVÁNO	x22
7		ŽEBŘÍKOVÝ KONEKTOR	L = 200 [mm] G = 3 [mm]	OCEL	ŽÁROVĚ POZINKOVÁNO	x6
8		KONEKTOR KOŠOVÉ LIŠTY	VÝŠKA: L=108 [mm]	PLAST	X	x5
9		ŠROUB	9.1 M8 x 30	OCEL	ŽÁROVĚ POZINKOVÁNO	x44
			9.2 M8 x 50			x24
10		SPECIÁLNÍ ŠROUB M8X20	M8x20	OCEL	ŽÁROVĚ POZINKOVÁNO	x35
11		PODLOŽKA	M8	OCEL	ŽÁROVĚ POZINKOVÁNO	x103
12		MATICE	M8	OCEL	ŽÁROVĚ POZINKOVÁNO	x103
13		ZÁSLEPKA	50 x 30	PLAST	POLIETHYLEN	x4

SHODA S NORMOU:
RMI
PN-EN ISO 14122-4
DIN 18799 -1

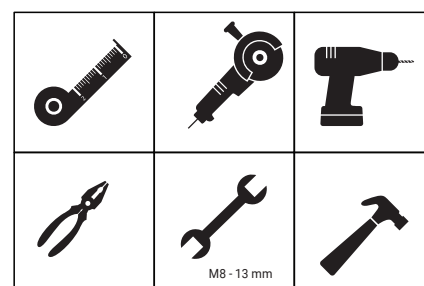
A = max 0,5 m

B = max 2,0 m

C = max 0,5 m

VÁHA SESTAVY: 77 KG

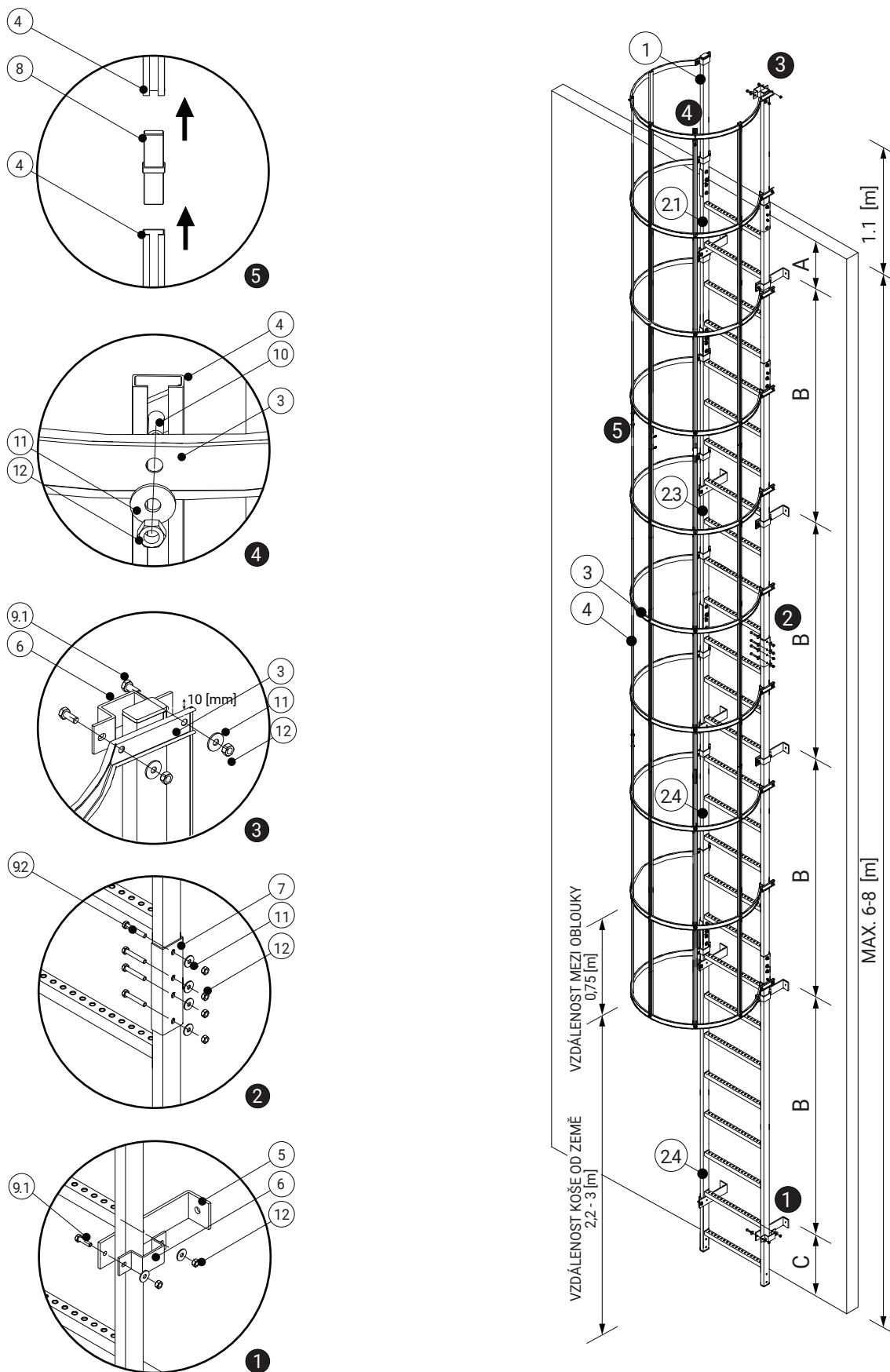
POTŘEBNÉ NÁŘADÍ



EVAKUAČNÍ ŽEBŘÍK

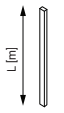



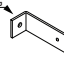
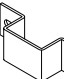

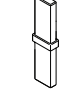

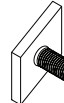



6.4.1 SESTAVA 4

EVAKUAČNÍ OCELOVÝ ŽEBŘÍK S BEZPEČNOSTNÍM KOŠEM - 6-8 [M]



EVAKUAČNÍ ŽEBŘÍK

6.4.1 SESTAVA 4

Č.	NÁKRES	NÁZEV	TECH. DATA			KS.
			ROZMĚR	MATERIÁL	POVRCH	
1		ROVNÝ SESTUPOVÝ PILÍŘ	L=0,95 [m]	OCEL	ŽÁROVĚ POZINKOVÁNO	x2
2		ŽEBŘÍK [4 STUPNĚ]	2.1 L=1.2 [m]	OCEL	ŽÁROVĚ POZINKOVÁNO	x1
		ŽEBŘÍK [6 STUPNŮ]	2.2 L=1.8 [m]			-
		ŽEBŘÍK [7 STUPNŮ]	2.3 L=2.1 [m]			x1
		ŽEBŘÍK [8 STUPNŮ]	2.4 L=2.4 [m]			x2
3		BEZPEČNOSTNÍ KOŠ	Ø790 [mm]	OCEL	PRÁŠKOVĚ LAKOVÁNO	x10
4		PROFIL KOŠE	L = 2,44 [m] PRŮŘEZ PROFILU: 27 [mm] x 12 [mm] x 8 [mm] x 12 [mm]	OCEL	ŽÁROVĚ POZINKOVÁNO	x15
5		ÚCHYT „L“	B = 60 [mm] G = 6 [mm] VZDÁLENOST ŽEBŘÍKU OD STĚNY: 150 [mm]	OCEL	ŽÁROVĚ POZINKOVÁNO	x10
6		OBJÍMKA	B = 40 [mm]	OCEL	ŽÁROVĚ POZINKOVÁNO	x30
7		ŽEBŘÍKOVÝ KONEKTOR	L = 200 [mm] G = 3 [mm]	OCEL	ŽÁROVĚ POZINKOVÁNO	x8
8		KONEKTOR KOŠOVÉ LIŠTY	VÝŠKA: L=108 [mm]	PLAST	X	x10
9		ŠROUB	9.1 M8 x 30	OCEL	ŽÁROVĚ POZINKOVÁNO	x60
			9.2 M8 x 50			x32
10		SPECIÁLNÍ ŠROUB M8X20	M8x20	OCEL	ŽÁROVĚ POZINKOVÁNO	x50
11		PODLOŽKA	M8	OCEL	ŽÁROVĚ POZINKOVÁNO	x142
12		MATICE	M8	OCEL	ŽÁROVĚ POZINKOVÁNO	x142
13		ZÁSLEPKA	50 x 30	PLAST	POLIETHYLEN	x4

SHODA S NORMOU:
RMI
PN-EN ISO 14122-4
DIN 18799 -1

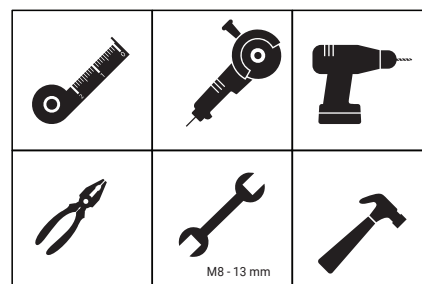
A = max 0,5 m

B = max 2,0 m

C = max 0,5 m

VÁHA SESTAVY: 105 KG

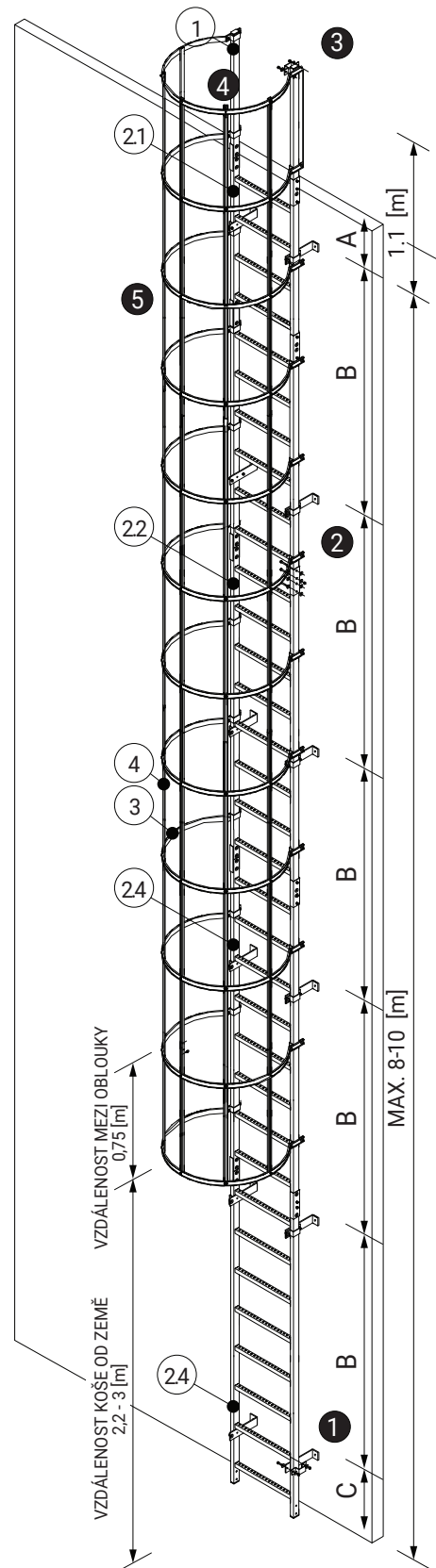
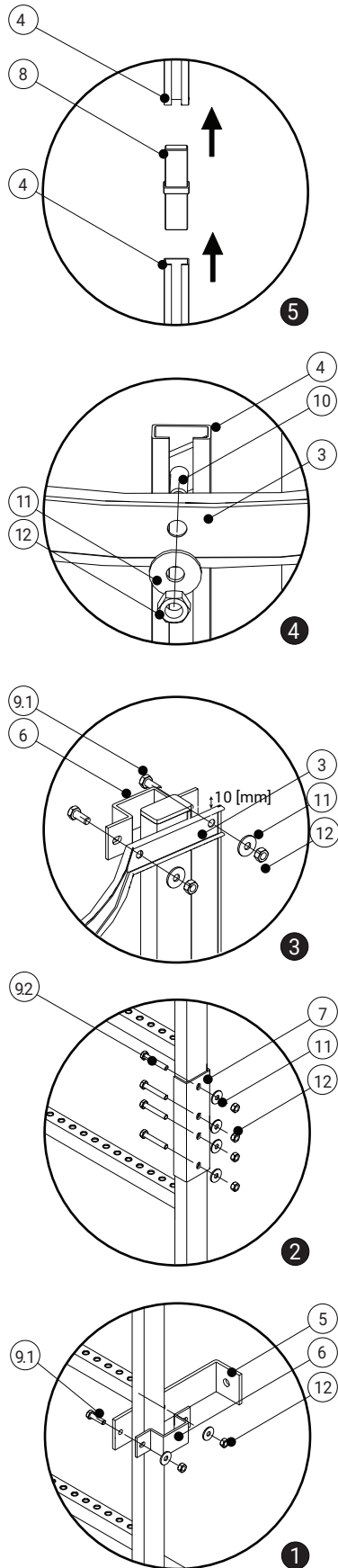
POTŘEBNÉ NÁŘADÍ



EVAKUAČNÍ ŽEBŘÍK

6.5.1 SESTAVA 5

EVAKUAČNÍ OCELOVÝ ŽEBŘÍK S BEZPEČNOSTNÍM KOŠEM - 8-10 [M]



EVAKUAČNÍ ŽEBŘÍK

6.5.1 SESTAVA 5

Č.	NÁKRES	NÁZEV	TECH. DATA			KS.
			ROZMĚR	MATERIÁL	POVRCH	
1		ROVNÝ SESTUPOVÝ PILÍŘ	L=0,95 [m]	OCEL	ŽÁROVĚ POZINKOVÁNO	x2
2		ŽEBŘÍK [4 STUPNĚ]	2.1 L=1.2 [m]	OCEL	ŽÁROVĚ POZINKOVÁNO	x1
		ŽEBŘÍK [6 STUPNŮ]	2.2 L=1.8 [m]			x1
		ŽEBŘÍK [7 STUPNŮ]	2.3 L=2.1 [m]			-
		ŽEBŘÍK [8 STUPNŮ]	2.4 L=2.4 [m]			x3
3		BEZPEČNOSTNÍ KOŠ	Ø790 [mm]	OCEL	PRÁŠKOVĚ LAKOVÁNO	x12
4		PROFIL KOŠE	L = 2,44 [m] PRŮŘEZ PROFILU: 27 [mm] x 12 [mm] x 8 [mm] x 12 [mm]	OCEL	ŽÁROVĚ POZINKOVÁNO	x20
5		ÚCHYT „L“	B = 60 [mm] G = 6 [mm] VZDÁLENOST ŽEBŘÍKU OD STĚNY: 150 [mm]	OCEL	ŽÁROVĚ POZINKOVÁNO	x12
6		OBJÍMKA	B = 40 [mm]	OCEL	ŽÁROVĚ POZINKOVÁNO	x36
7		ŽEBŘÍKOVÝ KONEKTOR	L = 200 [mm] G = 3 [mm]	OCEL	ŽÁROVĚ POZINKOVÁNO	x10
8		KONEKTOR KOŠOVÉ LIŠTY	VÝŠKA: L=108 [mm]	PLAST	X	x15
9		ŠROUB	9.1 M8 x 30	OCEL	ŽÁROVĚ POZINKOVÁNO	x72
			9.2 M8 x 50			x40
10		SPECIÁLNÍ ŠROUB M8X20	M8x20	OCEL	ŽÁROVĚ POZINKOVÁNO	x60
11		PODLOŽKA	M8	OCEL	ŽÁROVĚ POZINKOVÁNO	x172
12		MATICE	M8	OCEL	ŽÁROVĚ POZINKOVÁNO	x172
13		ZÁSLEPKA	50 x 30	PLAST	POLIETHYLEN	x4

SHODA S NORMOU:
RMI
PN-EN ISO 14122-4
DIN 18799 -1

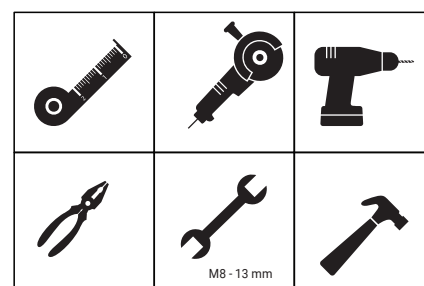
A = max 0,5 m

B = max 2,0 m

C = max 0,5 m

VÁHA SESTAVY: 130 KG

POTŘEBNÉ NÁŘADÍ



EVAKUAČNÍ ŽEBŘÍK

