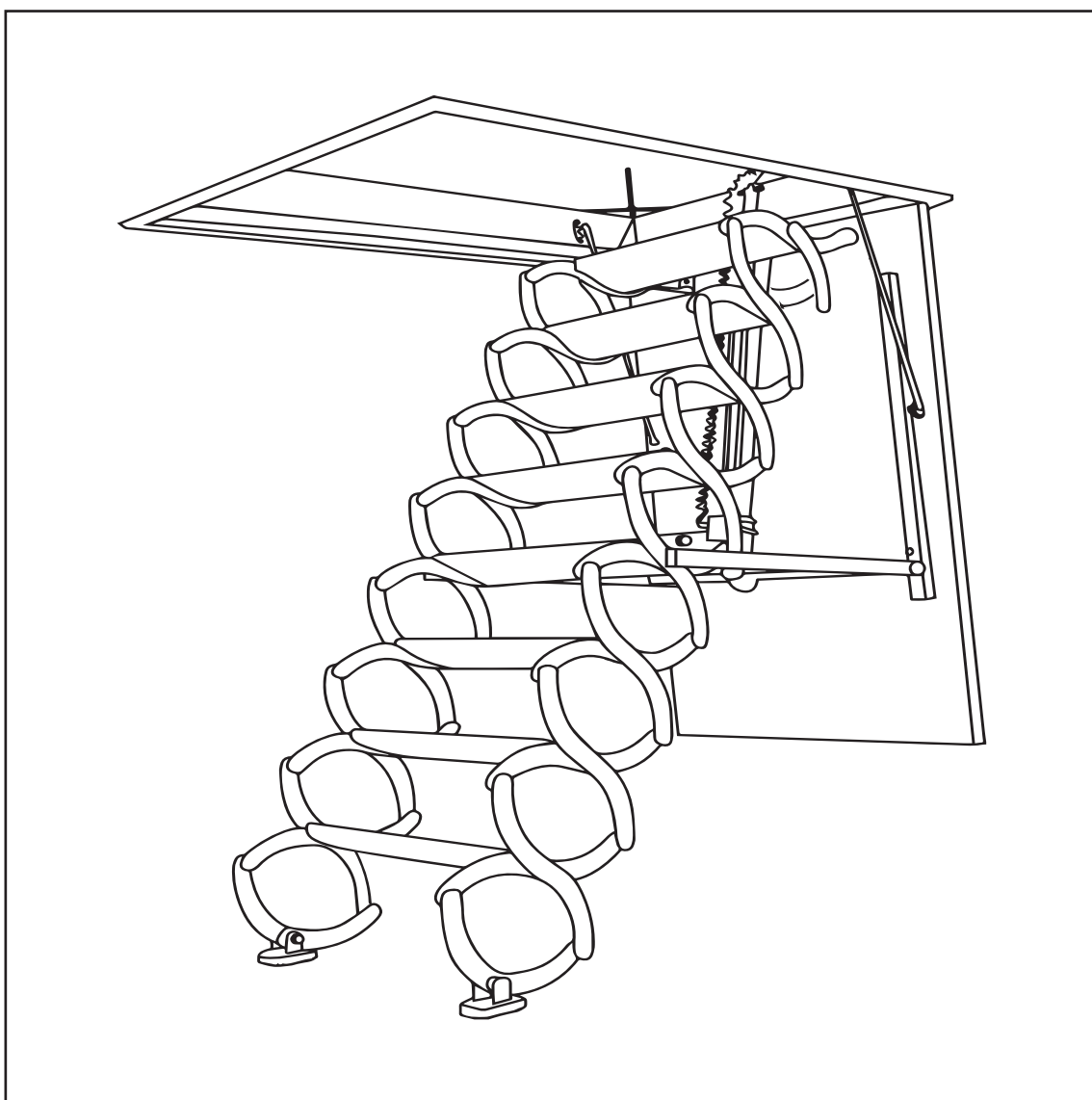


Elektrické půdní schody

Návod k použití



Před prvním použitím podkrovních schodů si důkladně přečtěte tento návod a uchovávejte jej na bezpečném místě.

Technická specifikace:

Délka rozložených schodů: **340 cm**

Určeno pro místnosti s výškou stropu: **250-300 cm**

Vnitřní rozměr rámu schodů (průchozí otvor): **63x112,5 cm**

Doporučený rozměr otvoru (dutiny) pro instalaci schodů: **120x70 cm**

Nosnost schodů: **200 kg**

Velikost balení: **134x84x50 cm**

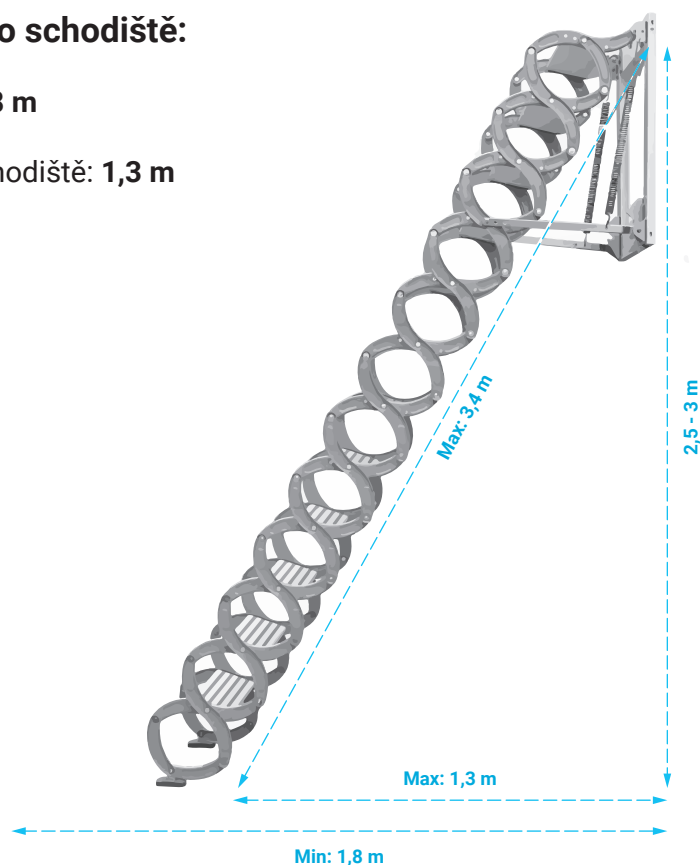
Rozměry rozloženého schodiště:

Prostor pro rozložení: **1,8 m**

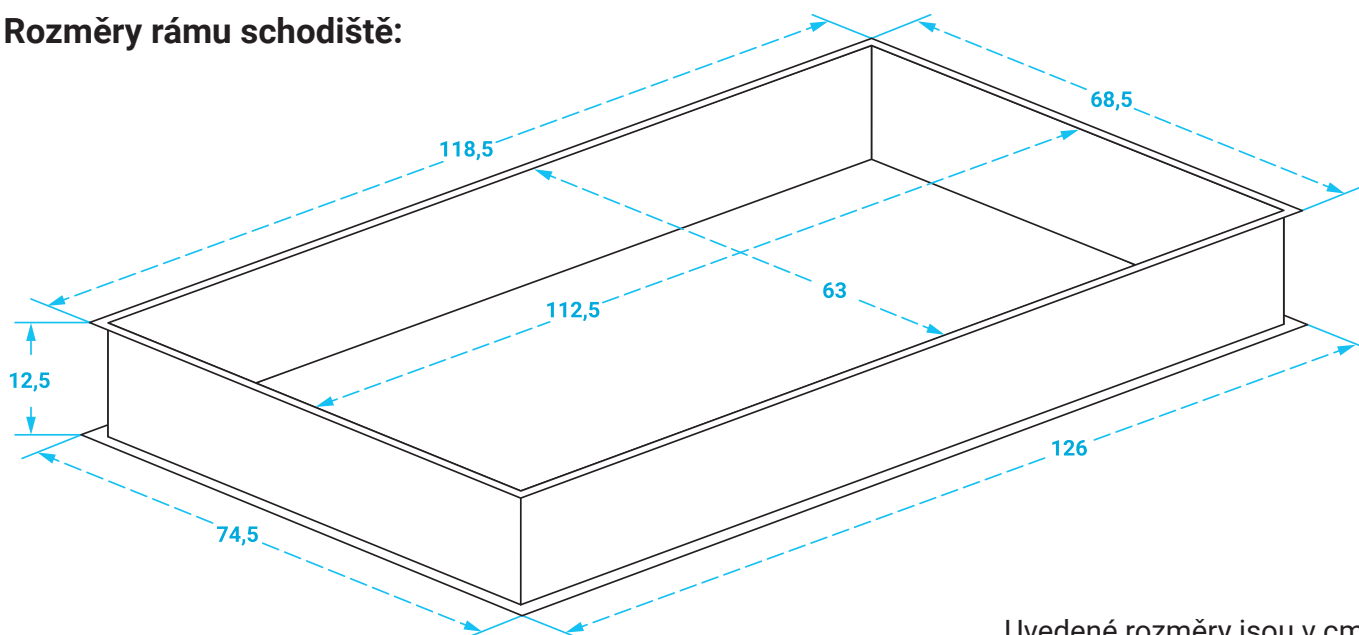
Délka schodiště: **3,4 m**

Vzdálenost od okraje schodiště: **1,3 m**

Užitná výška: **2,5 - 3 m**



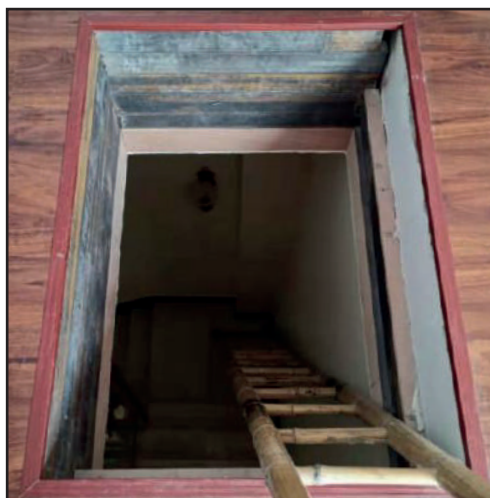
Rozměry rámu schodiště:



Uvedené rozměry jsou v cm

Pokyny k přípravě otvoru

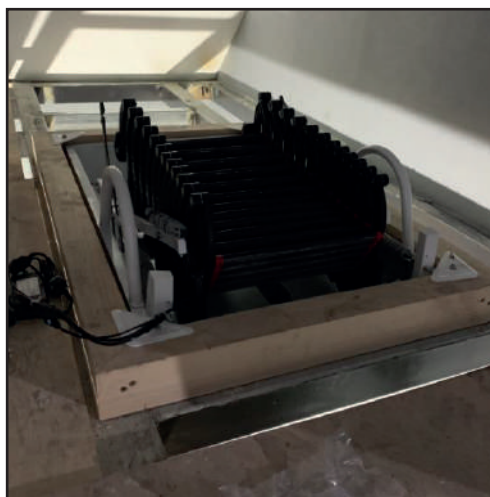
- Půdní schody jsou určeny pro dutinu (otvor) ve stropu o rozměrech 70x120 cm.
- Rozměr části schodů, kterou instalujeme do stropu je 68,5x118,5 cm. Dutina musí být min. o 1 cm větší, ideálně tedy 70x120 cm.
- Dutina musí být alespoň 5 cm od stěny (z důvodu dostatku místa pro poklop schodů).



- Tloušťka stropu musí být větší než 13 cm. Pokud je menší než 13 cm, je nutné výšku kolem otvoru zvýšit (pokud tloušťka přesahuje 25 cm, je potřeba strop upravit).
- Ve směru, ve kterém se schody otevírají, musí být vzdálenost na zemi od kraje schodiště větší než 1,8 metru.

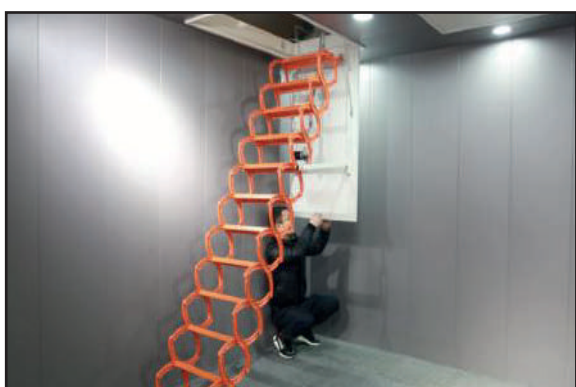
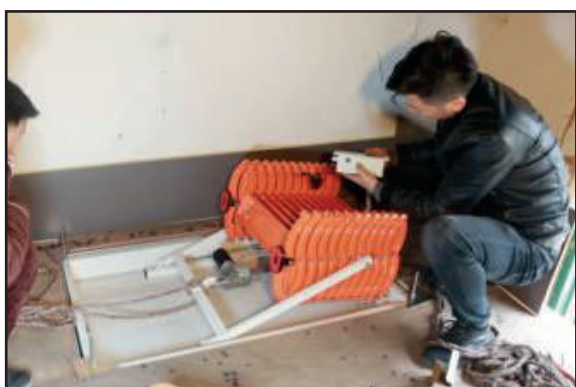


- Na půdě (v patře) v blízkosti schodů je nutné umístit zásuvku na 230V. Zásuvka se musí nacházet max. 1 metr od dutiny stropu.



Postup sestavení

1. Podkrovní schodiště umístěte přímo pod vstup. Dveřní panel musí být orientován směrem dolů.
2. Upevněte oba konce schodiště pomocí lan.
3. Schodiště zvedněte a nainstalujte jej do otvoru.
4. Vložte čtyři trojúhelníkové desky do rohových šroubů na podkroví a utáhněte matice.
5. Připojte kabel motoru, řídicí box, napájení dle potřeby a zapněte elektrický proud.
6. Aby se schodiště otevřelo, stiskněte tlačítko „dolů“ na dálkovém ovladači.
7. Nainstalujte stahovací kroužek dveřního panelu tak, aby směřoval dolů. Sestavení je dokončeno.



Způsob ovládání

- Otevření schodiště:** Stiskněte tlačítko pro sestup na dálkovém ovládání a držte jej stisknuté. Schodiště se začne otvírat. Jakmile schodiště dosáhne země, uvolněte tlačítko na dálkovém ovládání a schodiště se zastaví.
- Zavření schodiště:** Stiskněte tlačítko pro vzestup na dálkovém ovladači a držte jej stisknuté. Schodiště se začne zvedat. Jakmile se dveřní panel schodiště zcela uzavře, uvolněte tlačítko na dálkovém ovladači a schodiště se zastaví.
- Nouzové situace:** Pokud je nutné otevřít schodiště ručně, nejprve odpojte napájení a poté použijte ovládací tyč k pomalému vytahování schodiště dolů. Pokud během vytahování pocítíte silný odpor, trochu zvolněte a zkuste to pak znovu. Tento postup opakujte, dokud se schodiště neotevře.

Bezpečnostní opatření

- Před instalací schodiště je přísně zakázáno pokoušet se rozložit jej na zemi.
- Doporučuje se, aby schody byly instalovány po konci všech ostatních kroků.
- Nepoužívejte podkrovní schodiště jako pracovní žebřík během instalace.
- Při používání se prosím snažte udržovat stabilní chůzi a nestůjte na schodech. Nenaklánějte se ze strany na stranu nebo neskákejte nahoru a dolů.
- Při obsluze schodiště dbejte, aby se vám prsty nezachytily v mechanismu skládacích schodů a nedošlo k jejich přiskřípnutí.
- Bezpečná nosnost schodiště je 200 kg, používejte jej proto v rámci této stanovené nosnosti.
- Když jsou schody zavřené, nestoupejte na ně, aby nedošlo k náhodnému roztažení.

Údržba a oprava

- Kontrola otočných spojů:** Podle frekvence používání kontrolujte všechny šroubové spoje schodiště každých 3 až 5 měsíců a co nejdříve je utáhněte.
- Mazání:** V závislosti na frekvenci používání můžete každých šest měsíců nanést trochu mazacího oleje na šroubová spojení, abyste dosáhli nejlepšího a nejlehčího efektu používání.
- Manuální obsluha:** Při ručním ovládání schodiště vždy nejprve odpojte napájení. Stůjte pod dveřním panelem a postupně tahněte šroubovou tyčí, aby se otáčela. Je zakázáno vší silou tahat schodiště dozadu.
- Použití dálkového ovládání:** Při obsluze schodiště dálkovým ovladačem dbejte na to, abyste tlačítko okamžitě uvolnili, jakmile schodiště dosáhne země. Dodržování tohoto pokynu zvýší životnost schodiště i motoru.
- Údržba:** Ujistěte se, že schodiště je vždy čisté, a pro každodenní údržbu používejte suché utěrky.